



Jagd- und Sportwaffen
Gottfried Prechtl
Büchsenmachermeister

Waffenteile
und
Büchsenmacherbedarf

Waffen-Prechtl

Gottfried Prechtl



Auf der Aue 3 · D-69488 Birkenau

Telefon 0049 6201-16788 · Telefax 0049 6201-182701

www.golmatic.de · golmatic@t-online.de

Waffenzubehör und Büchsenmacher-Bedarf

| | | |
|--|--|---|
| <p>GOLmatic-Korne</p> <ol style="list-style-type: none"> 1. Balkenkorn für Mauser K98 und Schweden M96 H = 10 mm 2. Dachkorne für Mauser K98 und Schweden M96 H = 10 mm 3. Perlkorn für Mauser Magnum Büchsen H 9 mm Ø 3,2 4. Perlkorn für Mauser Magnum Büchsen H 7 mm Ø 3,2 5. Balkenkorn für Einfield, erhöht 6. Universal Kornrohling Art Maryland für Kurzwaffen Schnellwechselkorne für S&W Revolver 7. Balkenkorn mit Neusilberpunkt 8. Balkenkorn bis H = 9,5 mm 9. Rampenkorn 10. Rampenkorn mit roter Einlage 11. Targetkorne 3,5 mm und 4 mm H = 12,2 | <p>WT 01901 WT 01902 WT 01903 WT 01913 WT 02601 WT 01011 WT 01012 WT 01009 WT 01008 WT 01013/14</p> |  |
| <p>Tunheden Visier für Schweden M96 Fein in Höhe und Seit verstellbares Scheibenvisier für Schweden Mauser. Zugelassen in den meisten Schützenverbänden.</p> | <p>WT 03621</p> |  |
| <p>Enfield Diopter Einsatz Dioptereinsatz für Enfield Spindeldiopter. Sehr feine Irisbohrung Ø 1,3, feine Seitenverstellung. Problemlose Montage am vorhandenen Spindeldiopter. Zugelassen in BDMP.</p> | <p>WT 02701</p> |  |
| <p>Feuerstutzendiopter „ZENTRUM“ Klassischer Suhler Feuerstutzendiopter, speziell für AYDT-Büchsen, doppelte Säulenführung, spielfreie Einstellung. Lieferung incl. Vierkantschlüssel.</p> <p>dto. mit fertigem 4-Kant-Fuß 7,25 x 7,25</p> | <p>WT 00302 WT 00301</p> |  |
| <p>Feuerstutzen Kornsattel Suhler Feuerstutzen Kornsattel mit Einschub von vorne, weißfertif.</p> <p>Feuerstutzen Kornschutz Kornschutz f. Kornsattel mit Gewinde für Perl- oder Balkenkorn.</p> <p>Kornschutzhaltfeder, Rohling</p> <p>Dto. Balkenkorn.</p> | <p>WT 00341 WT 00331 WT 00333 WT 00332</p> |  |
| <p>Korntreiber für K98 und M96 Mit Messingklemmbuchse und Schlüssel, zur gefühlvollen Seitenverstellung von Kornen.</p> | <p>WB 1101</p> |  |

| | | |
|---|---|---|
| <p>Kornsattel für Büchsen mit höhenverstellbarem Korn Korrektur in der Höhe ohne feilen möglich, zum auflöten.</p> | <p>WT 01811</p> |  |
| <p>Ringriemenbügel nach Mauser-Form Ø 19,3 Passend für Original Laufkontur</p> | <p>WT 03701</p> |  |
| <p>Visiersattelring nach Mauser-Form Passend für Original Laufkontur und Expressvisier mit 2 Klappen Ø 21 mm</p> | <p>WT 02001</p> |  |
| <p>Kornsattel nach Mauser-Form Passend für Original Laufkontur Kal. 7 mm bis .450 Mündungsdurchmesser 17 mm Mündungsdurchmesser 15 mm</p> | <p>WT 01801 MM 0123</p> |  |
| <p>Magnum-Visiersattelring Innendurchmesser 21,5 mm für Expressvisier mit 2 Klappen</p> | <p>WT 02001</p> |  |
| <p>Diopter Rigby-Style Für klassische Mauser-Repetierbüchsen, Standard oder Magnumsysteme, in Höhe ausschwenkbar, zur Befestigung an langen Schlagbolzenmuttern M98</p> | <p>WT 02201</p> |  |
| <p>Schlagbolzenmutter für 98er System Lange Schlagbolzenmutter für Mauser-Systeme zur Aufnahme von Rigby-Dioptern. Neufertigung 51CrV4 Geschlossene Ausführung für Flintenabzug Original offene Ausführung</p> | <p>MM 6404 MM 6403</p> |  |
| <p>Seitliche Einhakmontage für Magnumbüchsen Klassische, englische Einhakmontage, die seitlich versetzt an Mauser-Magnum-Büchsen angebracht wird. Der Hinterfuß wird eingehakt, am Vorderfuß wird verriegelt. Die Länge des ZF spielt somit keine Rolle. Weißfertiges Gesteck bestehend aus Vorderring und Hinterring mit 1 Inch, Einhakplatte und vorderes Schließchen mit Verriegelungshebel.</p> | <p>WT 02301</p> |  |

| | | |
|---|--|---|
| <p>Stahl-Pistolengriffkämpchen mit Radienbund und Schraubensatz. Stahl, gut poliert und gut zu gravieren. Einsatzhärtbar und nitrierbar. Keine Nacharbeiten erforderlich.</p> | <p>WT 03801</p> |  |
| <p>Schaft Riemenbügelfuß Weißfertig, zum Einlassen in Hinterschaft, mit Schraubensatz.</p> | <p>WT 03704</p> |  |
| <p>Querstollen für Repetierbüchsen Speziell für 98er Standard- und Magnumbüchsen mit verschraubbaren Abschlüssen (der Stollen braucht nach dem Betten nicht mehr entfernt werden).</p> <p style="text-align: right;">vorne hinten</p> <p>Schlüssel f. dto. (ohne Abbildung)</p> | <p>MM 6001 MM 6002 MM 6010</p> |  |
| <p>Kammerstängelrohlinge Gut schweißbares Material ESP65, Original-Mauser-Form und modifizierte Form, poliert Mauser Original L = 59 Ø 21,5 Mauser Original, lang L = 64 Ø 21,5 Mauser Original, extra lang L = 75 Ø 21,5 Modifiziert, für geschwungene Form L = 70 Ø 20 Kammerstängel graviert mit Fischhaut und Goldring</p> | <p>MM 6201 MM 6202 MM 6207 MM 6203 MM 0012</p> |  |
| <p>Schlagbolzen für Mauser Modell 98 Neufertigung aus 42CrMo4 vergütet, beide Enden induktivgehärtet, geschliffen, mit Mauser-Kurve Standard mit 1,7 mm Zündspitze Magnum mit 1,7 mm Zündspitze Tintenschlagbolzen für Match-Waffen und alle 98er</p> | <p>WT 03564 WT 03570 WT 03535</p> |  |
| <p>Teile für Mauser 98, Neufertigung Schloßhalter mit Doppelfeder, Neufertigung Schloßhalterschraube Ausstosser, überlang Auszieher, extralang für Magnum und Standard 98er, vorne roh, für alle Kaliber</p> | <p>WT 0530 MM 5303 MM 6300</p> |  |
| <p>Dreistellungssicherung für Mauser 98 Gravierbar, weißfertig, poliert, Hebel gehärtet und montiert mit Sperrhebel. dito ohne Sperrhebel Bohrvorrichtung für M98 zum einfachen Bohren der Sperrhebelbohrung in gehärteten Kammern</p> | <p>WT 03520 WT 03539</p> |  |
| <p>Dreistellungssicherung für Remington 700 Weißfertig, poliert, Hebel gehärtet und montiert mit Sperrhebel. dito ohne Sperrhebel</p> | <p>WT 03506 WT 03508</p> |  |

| | | |
|--|---|---|
| <p>Mauser Magnum System orig. Abzug und Sicherung, flacher Deckel .338 Lap. Mag. .375 H&H Magnum .404 Riml. .416 Rigby .450 dakota .458 Lott .500 Jeffery Andere Kaliber auf Anfrage</p> | <p>MM0103 MM0101 MM0104 MM0102 MM0106 MM0110 MM0108</p> |  |
| <p>Mehrpriis Rigby II-Deckel z. B. .375 H&H 5 + 1 .416 Rigby 4 + 1</p> | <p>MM2001</p> |  |
| <p>Mehrpriis Rigby III-Deckel .416 Rigby 5+1 .375 H&H 6+1 z. B. .500 Jeffery 4 + 1</p> | <p>MM2003</p> |  |
| <p>Mehrpriis für horizontale 3-Stellungssicherung, mit Sperrhebel dito ohne Sperrhebel Mehrpriis für trockenen Flintenabzug (Stahlgehäuse) Mehrpriis für Schlagbolzendiopter, montiert Mehrpriis für Montagevorbereitung Schwenkmontage</p> | <p>MM2131 MM2141 MM2004 MM2005 MM2007</p> |  |
| <p>Mauser Standard System Med. Kal. .22-250 – .30-06 kpl. mit Kasten, 3-Stellungssicherung, trockenem Flintenabzug Mauser Standard System Magnum Kal. 9,3x62 – 9,3x64 kpl. mit Kasten, 3-Stellungssicherung, trockenem Flintenabzug</p> | <p>MM0115 MM0118</p> |  |
| <p>Varmint Match System – Einzellader – Kal. .222 Rem. – .388 Lapua Magnum mit Golmatic Sicherung, Abzug, Titanschlagbolzen Picantiny oder Weaverschiene</p> | <p>MM0119</p> |  |
| <p>GS04 Match System, Einzellader, seitliche Sicherung, Titanschlagbolzen, ohne Abzug, wahlweise mit Weaverschiene oder Picantiny Rail</p> | <p>MM0114</p> |  |
| <p>Precht Express 07 System Kal. .300 Weath., .338 Lap. Magn., .416 Rigby, weitere Kaliber auf Anfrage, Double Square Bridge, ERA Abzug, Golmatic 3-Stellungssicherung mit oder ohne Sperrhebel, Stahlmagazinkasten, 1 Magazin</p> | <p>MM0027</p> |  |

Spezial-Prismenfräser für Büchsenmacher

Material: ASP 2030 / SS 2726 Schneidhärte HRC 65-66

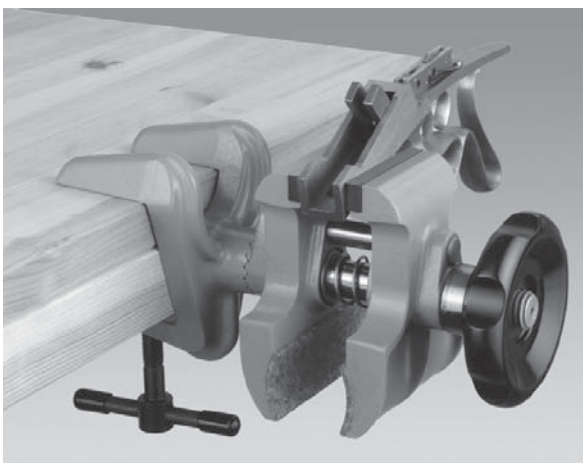
Stand November 2008

| Artikel-Nr. | Ø Fräser mm/Winkel | Schneiden | Schaft | Preis netto | Frästiefe | Bemerkungen |
|-------------|--------------------|-----------|--------|-------------|-----------|---------------------------------------|
| FZ5003 | 4,4 x 70° | 3 | 6,0 | 31,00 | 2,7 | |
| FZ5006 | 5 x 70° | 3 | 6,0 | 31,00 | 2,3 | |
| FZ5007 | 5 x 75° | 3 | 6,0 | 31,00 | 3,1 | |
| FZ5024 | 5,25 x 75° | 3 | 6,0 | 35,00 | 3,5 | Recknagelkorne, ohne nachzustellen |
| FZ5008 | 6 x 60° | 3 | 6,0 | 35,00 | 2,4 | |
| FZ5009 | 6 x 65° | 3 | 6,0 | 35,00 | 3,2 | |
| FZ5010 | 6 x 70° | 3 | 6,0 | 35,00 | 2,8 | |
| FZ5011 | 7,8 x 60° | 4 | 8,0 | 38,00 | 3,9 | |
| FZ5013 | 9,1 x 60° | 6 | 10,0 | 40,00 | 3,5 | |
| FZ5015 | 9,1 x 70° | 6 | 10,0 | 40,00 | 3,6 | |
| FZ5017 | 12 x 70° | 8 | 12,0 | 49,00 | 5,7 | |
| FZ5019 | 14,9 x 70° | 8 | 12,0 | 49,00 | 7,5 | |

Die Preise sind Netto-Preise zzgl. 19 % MwSt.

GOL[®]matic-Bisley Schraubstock

Der transportable Vielzweckschraubstock für Schießstand und Werkstatt



Ein altbewährter Schraubstock wieder auf dem Markt.

Für Büchsenmacher, Sportschützen oder Jäger eine große Hilfe. Auf dem Schießstand oder zu Hause.

- Sekundenschnelle Befestigung an jedem Tisch
- ohne Werkzeug zu befestigen
- im Handumdrehen zu spannen
- zum Waffenreinigen: spannen mit Korkbacken
- oder zum spannen von Kleinteilen in gehärteten, geschliffenen Stahlbacken
- in allen Lagen fixierbar
- handlich und transportabel (nur 2 kg)
- aus hochwertiger Aluminiumlegierung
- perfekte Parallelität durch geschliffene Führungen

**5 Jahre
Garantie**

| | | |
|---|---|---|
| <p>Adapter für UIT-Schienen Zur Befestigung von Harris 2 Beinen an UIT-Schienen</p> | <p>WT 03920</p> |  |
| <p>Lademulden für 98er und Schweden M96 Zum Einschweißen bei Umbau auf Einzellader</p> | <p>WT 03611</p> |  |
| <p>Kombischienen für SAKO Zur Versteigung von Sakosystemen mit Pivotausfräsung für Leupold, Redfield oder Millett-Montage und 1 mm Prismenschiene für Diopter Für SAKO 591 Für SAKO 691</p> | <p>WT 04501</p> |  |
| <p>Weaverschienen für Benelli M3 Super 90 lang Aluminiumschine zur Befestigung von Zielhilfsmittel mit Weaverprofil auf Benelli und anderen Flinten, schießen ist trotz Montage auch noch über Kimme und Korn möglich (schwarz oder Nickelfinsih) dto. kurz</p> | <p>WT 02410 WT 02411 WT 02420 WT 02421</p> |  |
| <p>Universalschiene UIT 120 mm lang UIT Innenprofil, Stahl zur Befestigung von Zweibeinen oder Trageeinheiten an Sniperrifles.</p> | <p>GS 2002</p> |  |
| <p>Picatinny-Schiene aus Stahl</p> | <p>GS 0005</p> |  |
| <p>Picatinny-Schiene aus Alu Rohling zum Nachbearbeiten des Unterteils, H = ohne Profil 19 mm</p> | <p>GS 0008</p> |  |
| <p>Präzisionslineale zum Ausrichten von Visierteilen vor dem Löten, gehärtet und geschliffen lang mittel kurz</p> | <p>WB 2001 WB 2002 WB 2003</p> |  |
| <p>Kluppe für Modell 98-Kammern Zum Spannen von Kammern und problemlosen Demontieren von Ausziehern</p> | <p>WB 2101</p> |  |

| | | |
|---|---|---|
| <p>Kompensatoren Für Matchbüchsen mit Aufnahmegewinde M 24x1 und 8 mm Bohrung, weißfertig, geschliffen. TYP A mit Bohrungen</p> <p>Mit Buchse zum Auflöten auf Match- und großkalibrige Jagdbüchsen</p> <p>Rohling für Jagdbüchsen, hintere Bohrungsreihe 60° nach vorne geneigt.</p> <p>Kompensator-Rohling aus VA Material</p> | <p>M14x1x20 M15x1x20 M16x1x22 M17x1x22</p> <p>M14x1 M15x1 M16x1 M17x1</p> | <p>WT 00408</p> <p>WT 00410</p> <p>WT 00401 WT 00402 WT 00403 WT 00404</p> <p>WT 00415 WT 00416 WT 00417 WT 00418</p>  |
| <p>Kompensator fertig geschliffen M 14 x 1</p> | <p>WT10402</p> |  |
| <p>Kompensator fertig geschliffen M 17 x 1 (weitere auf Anfrage)</p> | <p>WT10405</p> |  |
| <p>Kompensator M 18 x 1 für HK 2000 und Sako TRG</p> | <p>WT10407</p> |  |
| <p>Flintenkompensatoren mit Gewindebuchsen zum Auflöten auf Pumpflinten, so bleibt der Comp abnehmbar, keine Beschußpflicht. Fabrikate angeben</p> <p>vernickelt schwarz eloxiert</p> <p>Gewindebuchsen zur Montage der Flintenkompensatoren, so bleibt der Komp. abnehmbar und es entfällt die Beschußpflicht, erhältlich für: Benelli, Remington, Winchester, Imperator, bitte Lauddurchm. angeben</p> | <p>WT 00453 WT 00452</p> <p>WT 00464</p> |  |
| <p>Mündungsfeuerdämpfer für Schweden M96 brüniert</p> | <p>WT 00405</p> |  |